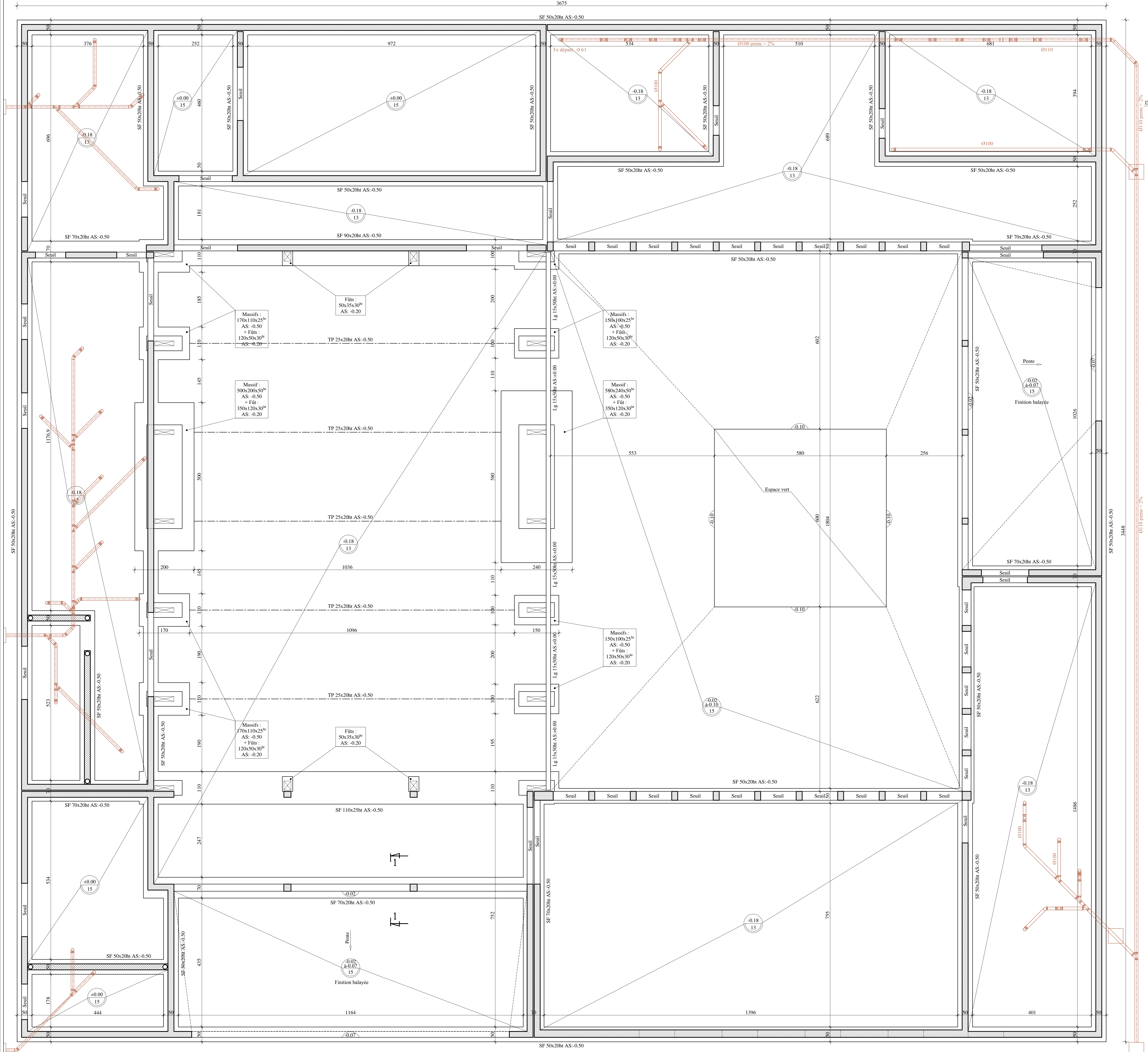
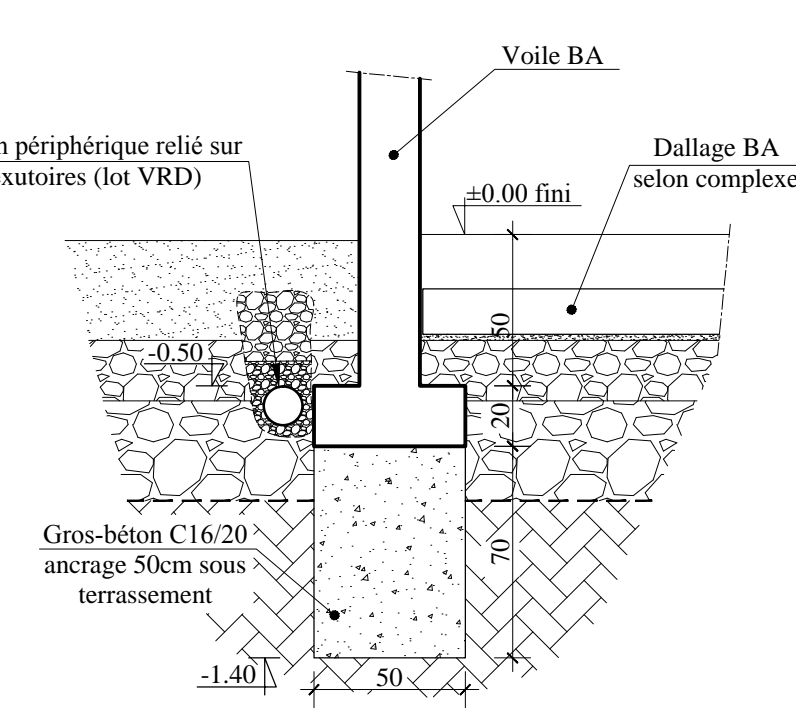


Fondations

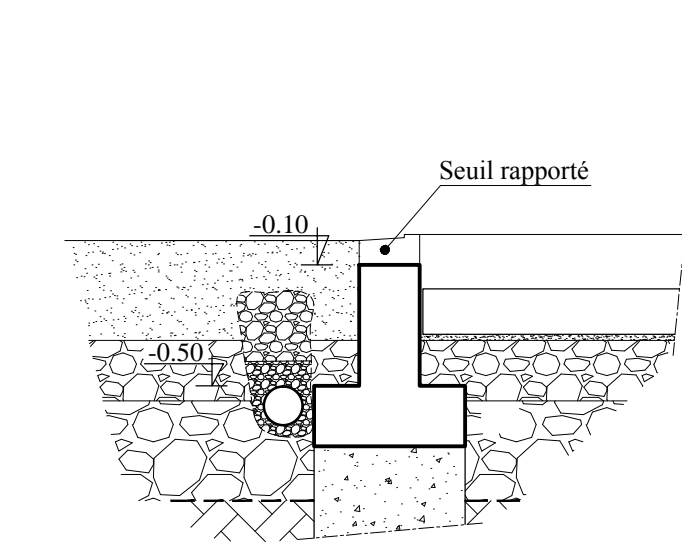
Ech:1/50e



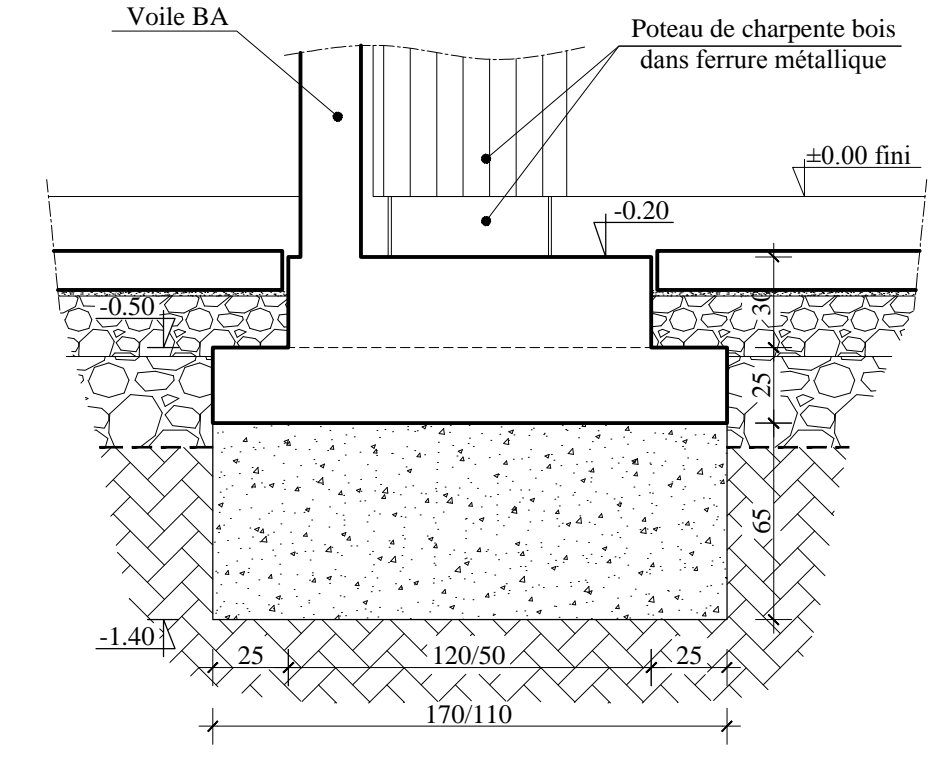
Coupe sur SF 50x25^{ht} en périphérie
Ech:1/25e



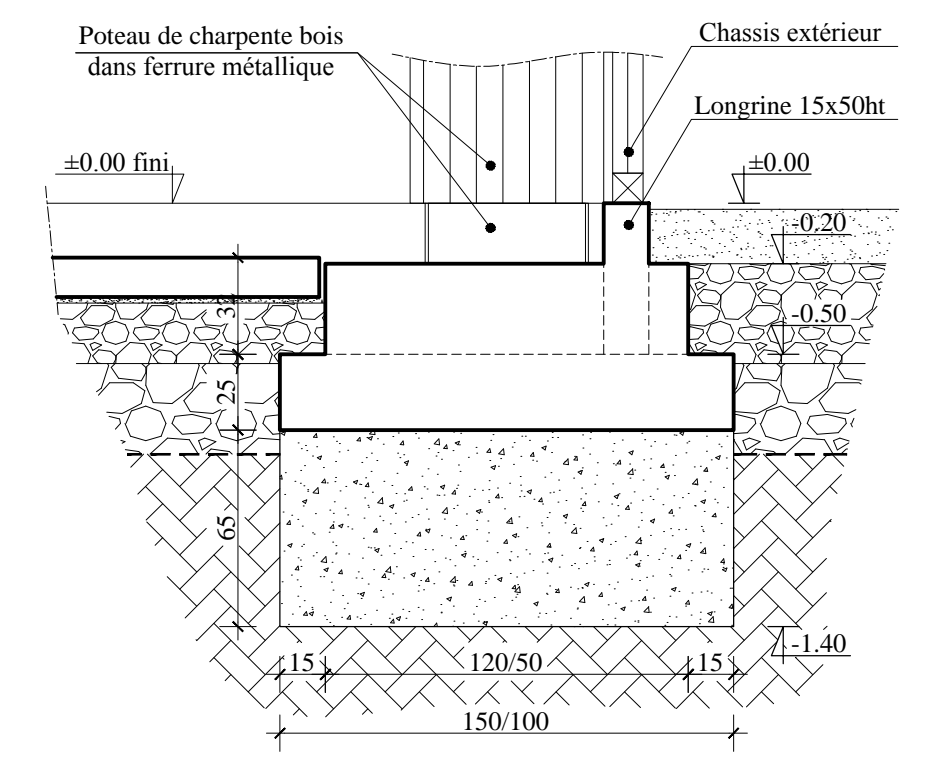
Coupe sur Seuil
Ech:1/25e



Coupe sur massif 170x110x25^{ht} + fût 120x50x32^{ht}
Ech:1/25e



Coupe sur massif 150x100x25^{ht} + fût 120x50x32^{ht}
Ech:1/25e



NOTA:
Tous les ouvrages extérieurs soumis aux intempéries seront exécutés à l'aide de granulats roulés de rivière, ou à base de concassés calcaires non-géifs, certifiés à l'appui.

- HYPOTHESES :**
- Application des règles parasismique, zone 3 aléas modéré, catégorie d'importance III, sol de classe E, accélération nominale 2.1 m/s².
 - Rapport de sol HYDROGÉOTECHNIQUE (G12) du 30 janvier 2014:
 - Taux de travail du sol: 0.10 MPa ELS
 - Essais à la plaque (en prévoir 6): EV2≥50 MPa
 - Missions G2 et G4 à Hydrogéotechnique obligatoire
 - Mission G3 à chiffrer par l'entreprise
 - Application du DTU 13.3.
 - ±0.00 = +347.65 NGF

D	Mis à jour tracé réseaux zone Nord suivant plan Planaire reçu le 27/03/2017	29/03/2017	M.P
C	Mis à jour suivant plan architecte PRO 1 du 10/03/2017 reçu le 14/03/2017	16/03/2017	M.P
B	PRO	06/03/2017	M.P
A	APD 3	23/03/2016	M.P
Repère	Modifications	Date	Visé

BESSONCOURT

Création d'une salle des fêtes

Architecte: Klein Architectes

CETEC INGENIERIE
Green Park Exotium B
6, rue Armand Bloch
BP 72165
25202 MONTBELIARD Cedex
Tél: 03.81.98.31.83
Fax: 03.81.98.32.84

PRO

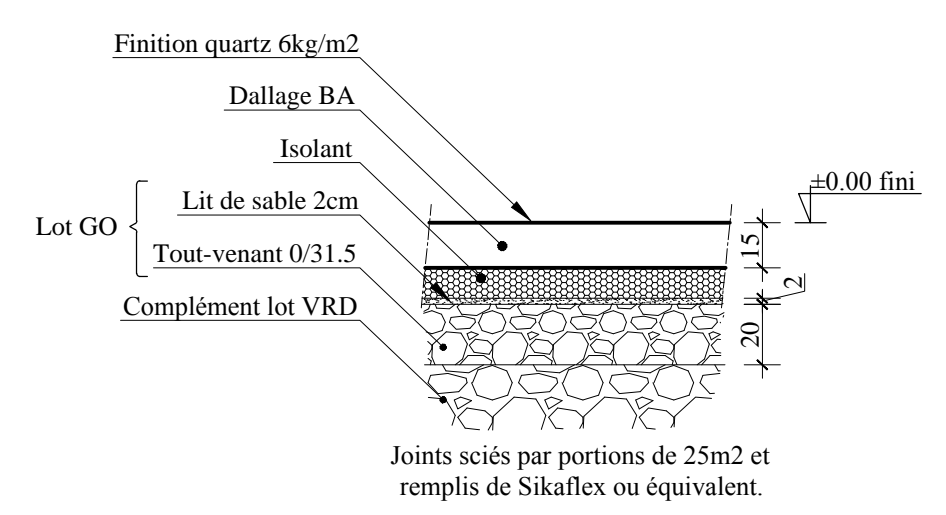
FONDATIONS

Coffrage

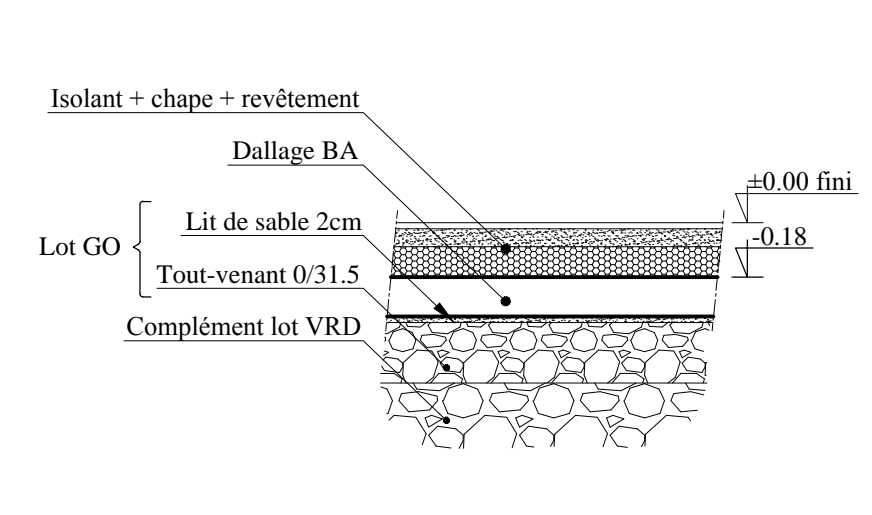
7332

100

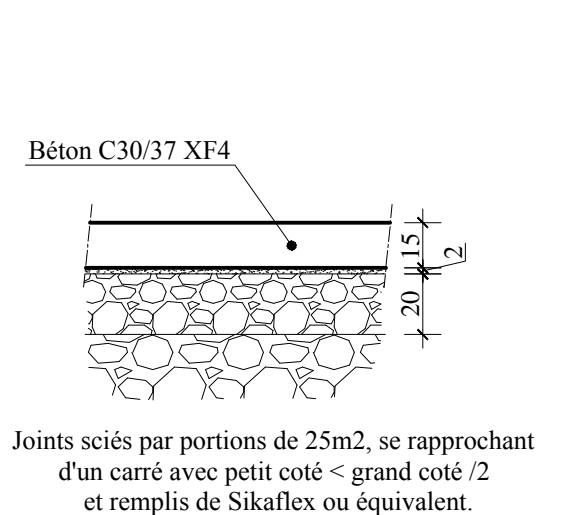
Coupe sur dallage avec sol brut
Ech:1/25e



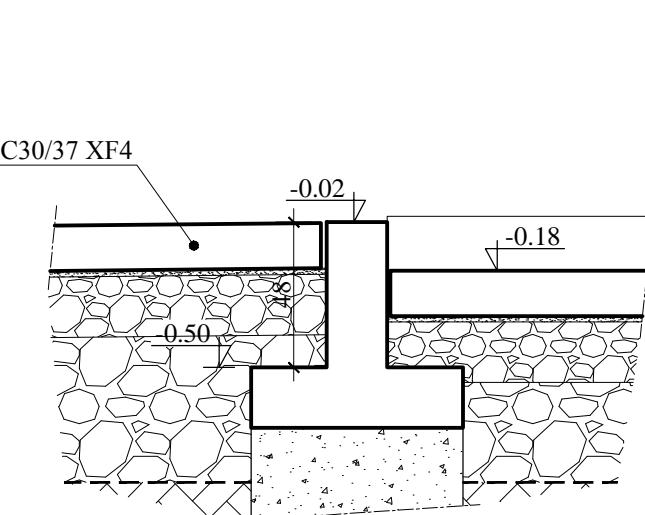
Coupe sur dallage avec sols scellés
Ech:1/25e



Coupe sur dallage extérieur
Ech:1/25e



Coupe 1-1
Ech:1/25e



CARACTERISTIQUES DES BETONS

Nature de dosage	Classe nominale de béton / Classe Environnement
Béton de propreté	C16/20
Béton de fondations, longrines et dallage intérieur	C25/30 XC2
Dallage extérieur	C30/37 XF4
Béton voiles	C25/30 XC1

Cabinet d'Etudes Techniques et d'Engineering dans la Construction

Green Park Exotium B
6, rue Armand Bloch
BP 72165
25202 MONTBELIARD Cedex
Tél: 03.81.98.31.83
Fax: 03.81.98.32.84

Echelle: 1/50e 1/25e

Date: 15/06/2015

Dessiné: PAROLETTI M.

Vérifié: COLLIN M.

