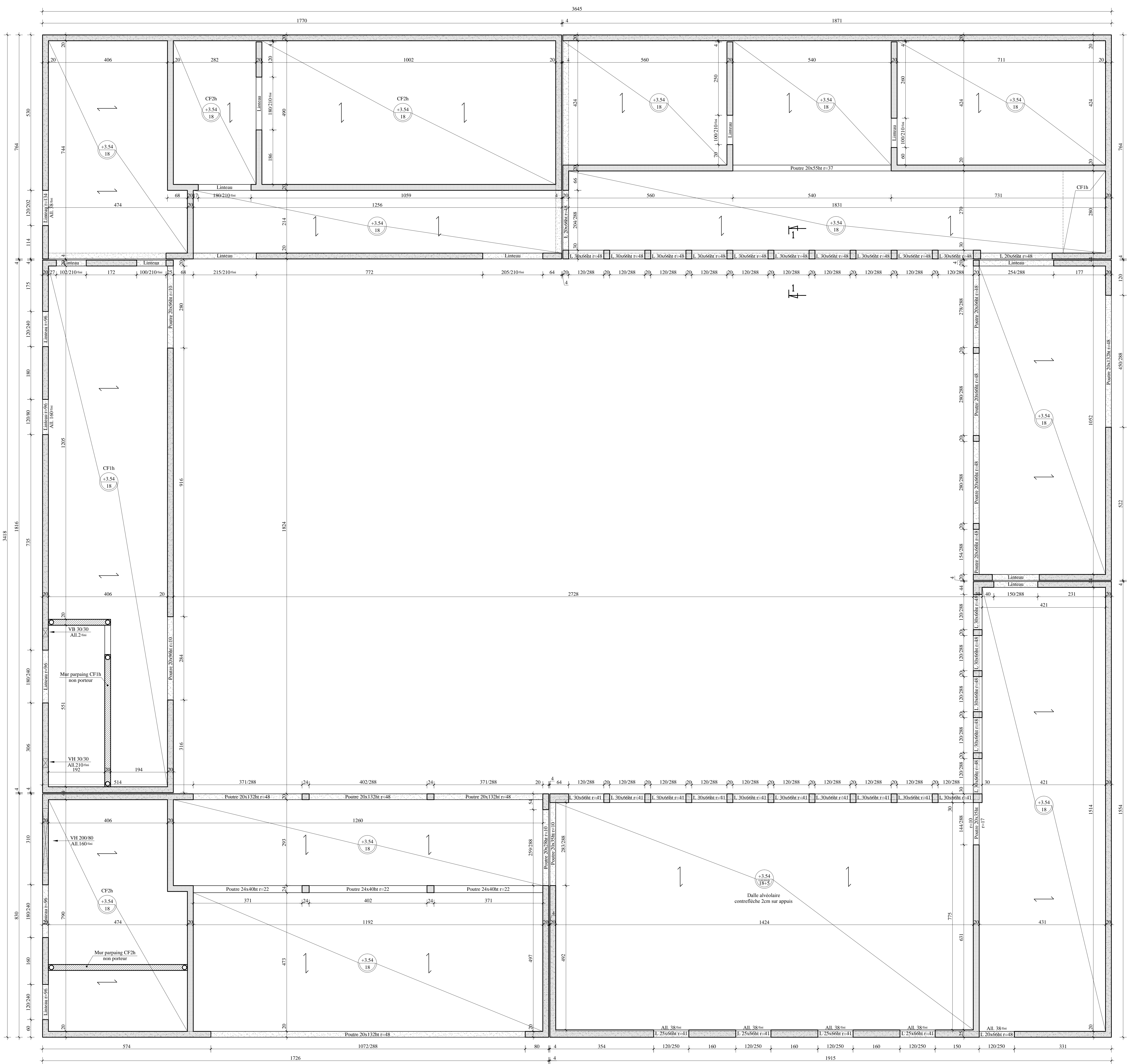


PH Rez de Chaussée
Ech:1/50e




NOTA:
Tous les ouvrages extérieurs soumis aux intempéries seront exécutés à l'aide de granulats roulés de rivière, ou à base de concassés calcaires non-gélifs, certifié à l'appui.

- HYPOTHESES :**
- Application des règles parasismique, zone 3 aléas modéré, catégorie d'importance III, sol de classe E, accélération nominale 2.1 m/s².
 - Charges permanentes sur dalles (isolant + étanchéité + faux-plafond): 1.60 kN/m²
 - Charges d'exploitations sur dalles (terrasse inaccessible): 1.00 kN/m²
 - ±0.00 = +347.65 NGF

C	Mis à jour suivant plan architecte PRO 1 du 10/03/2017 reçu le 14/03/2017	16/03/2017	M.P.
B	PRO	08/03/2017	M.P.
A	APD 3	23/03/2016	M.P.
Repre	Modifications	Date	Visé

BESSONCOURT

Création d'une salle des fêtes



CETEC
INGENIERIE
Green Park Excellium B
6, rue Armand Blich
BP 72165
25202 MONTBELLIARD
Cedex
Tél: 03.81.98.31.83
Fax: 03.81.98.32.84

Architecte: Klein Architectes

PH REZ-DE-CHAUSSEE

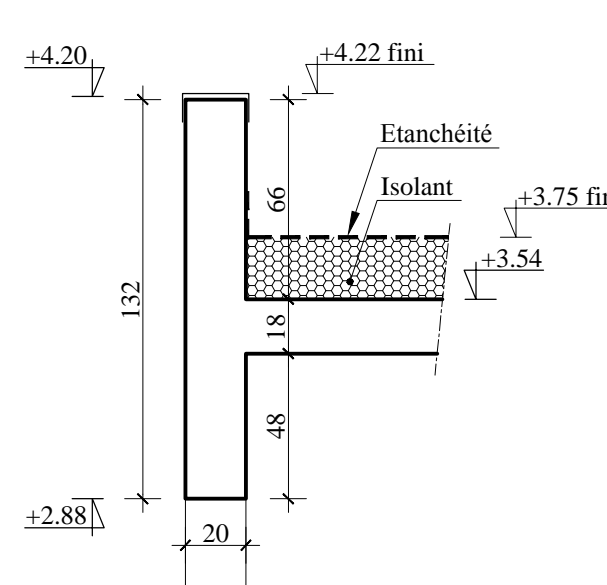
Coffrage

PRO

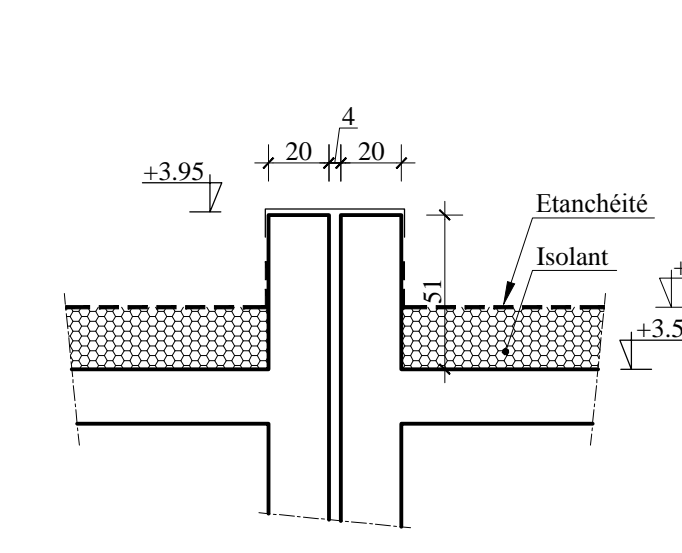
7332

101

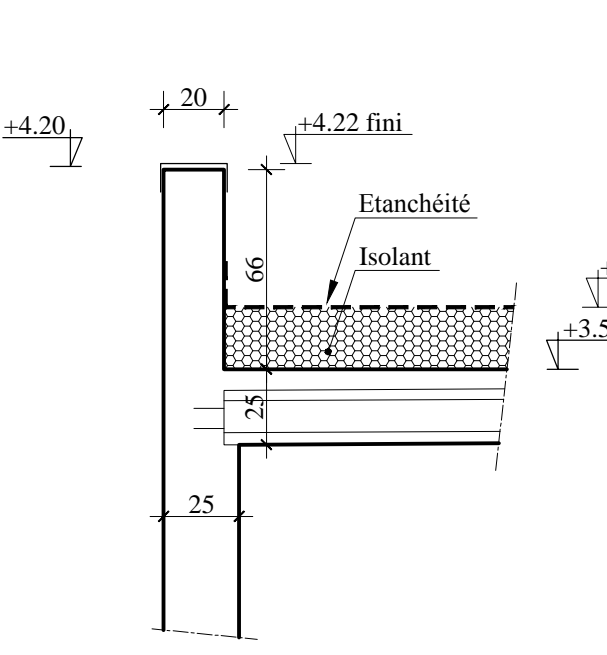
Coupe sur ouverture et acrotère périphérique
Ech:1/25e



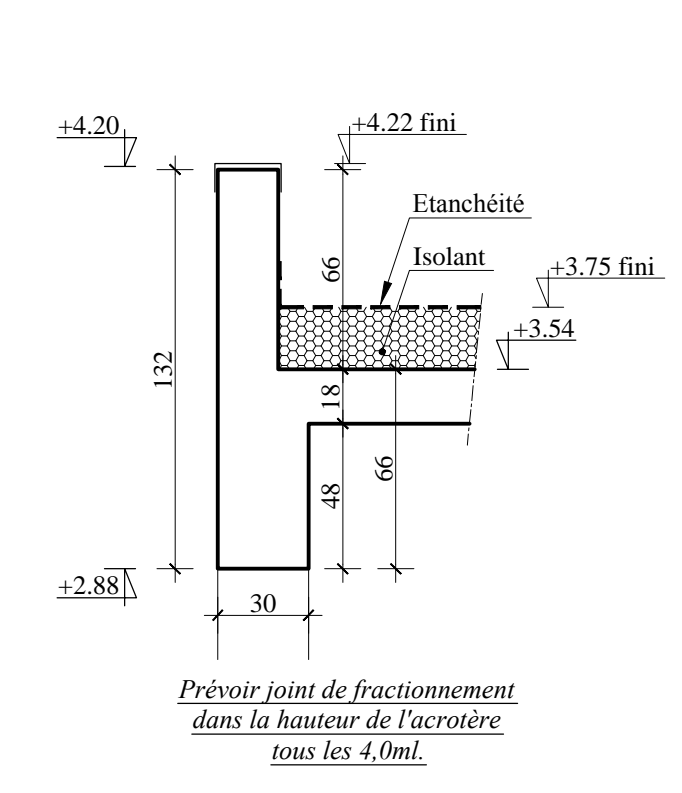
Coupe sur acrotère intérieur
Ech:1/25e



Coupe sur dalle alvéolaire
Ech:1/25e



Coupe I-1
Ech:1/25e



Prévoir joint de fractionnement dans la hauteur de l'acrotère sous les 4.0m.

Prévoir joint de fractionnement dans la hauteur de l'acrotère sous les 4.0m.

CARACTERISTIQUES DES BETONS		Echelle: 1/50e 1/25e
Nature de coffrage	Classe minime de béton / Classe d'environnement	
Béton voiles et dalles		C25/30 XC1
CARACTERISTIQUES DES ACIERS		Date: 15/06/2015
Espacement des armatures: 150mm		
Cabinet d'Etudes Techniques et d'Engineering dans la Construction		Dessiné: PAROLETTI M. Vérifié: COLLIN M.
Green Park Excellium B 6, rue Armand Blich BP 72165 25202 MONTBELLIARD Cedex Tél: 03.81.98.31.83 Fax: 03.81.98.32.84		